

Stookolie-/gasketels

SEMPRA PK 150 SEMPRA PK 150 + OBC BORA PU 150



Montage-instructie



Inhoud

De verschillende modellen:



SEMPPRA PK. 150



SEMPPRA PK. 150 + OBC



BORA PU.. 150



BORA PU.. 150 + OBC

1	Leveringsomvang	3
1.1	BORA PU.- 150	3
1.2	BORA PU.- 150 + OBC	4
1.3	SEMPPRA PK.- 150	5
1.4	SEMPPRA PK.- 150 + OBC	6
2	Montage BORA PU 150, BORA PU 150 + OBC	7
3	Montage SEMPPRA PK 150, SEMPPRA PK 150 + OBC	16

■ Toegepaste symbolen



Opgelet gevaar

Kans op lichamelijk letsel en materiële schade. Neem altijd de instructies in acht voor de veiligheid van personen en goederen



Bijzondere informatie

Hou rekening met de informatie om het comfort te behouden



Verwijzing


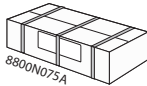
Verwijzing naar andere handleidingen of andere pagina's van de handleiding

1 Leveringsomvang

1.1 BORA PU..- 150

Onderstaande tabel geeft de nummers van de colli's die deel uitmaken van de te installeren verwarmingsketel.

De colli's worden weergegeven in de volgorde waarin ze voor de montage geopend moeten worden.

Ketel	BORA PU.S 153	BORA PU.S 154	BORA PU.S 155	BORA PU.S 156	
Gemonteerde ketel: Ketelblok + Mantel + Isolatie + Brander	FT10	FT11	FT12	FT13	 <p>8800N102 Bevat de handleidingen van de ketel en de brander</p>
Bedieningspaneel					
- X (Standaard)	FT41	FT41	FT41	FT41	
of	of	of	of	of	
- R	FT63	FT63	FT63	FT63	
					Bevat de handleiding van het paneel


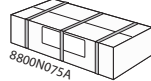

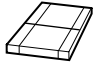
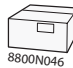
De montage van de eventueel bij de verwarmingsketel geleverde, apart te verkrijgen accessoires wordt behandeld in de handleiding die u bij deze accessoires aantreft.

De lijst van de apart te verkrijgen accessoires treft u aan in de geldende prijslijst.

1.2 BORA PU.- 150 + OBC

Onderstaande tabel geeft de nummers van de colli's die deel uitmaken van de te installeren verwarmingsketel

De colli's worden weergegeven in de volgorde waarin ze voor de montage geopend moeten worden.

Ketel	BORA PU.S 153 + OBC 162	BORA PU.S 154 + OBC 162	BORA PU.S 155 + OBC 162	BORA PU.S 156 + OBC 252	
Gemonteerde ketel: Ketelblok + Mantel + Isolatie + Brander	FT10	FT11	FT12	FT13	 8800N102 Bevat de handleidingen van de ketel en de brander
Bedieningspaneel					
- X (Standaard)	FT41	FT41	FT41	FT41	 8800N075A Bevat de handleiding van het paneel
of	of	of	of	of	
- R	FT63	FT63	FT63	FT63	
Sanitair-warmwatertoestel					
- OBC 162	BH105	BH105	BH105		 8800N030 Bevat de handleiding van het s.w.w.-toestel en de sensor
of				BH106	
- OBC 252					
Paneel met reservoir	BH87	BH87	BH87	BH87	 8800N140
Set hydraulische koppeling verwarmingsketel/reservoir	BH73	BH73	BH73	BH73	 8800N046 Bevat de handleiding van de buizen

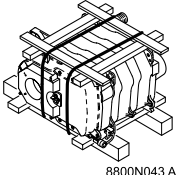
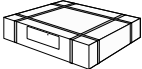
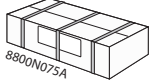
De montage van de eventueel bij de verwarmingsketel geleverde, apart te verkrijgen accessoires wordt behandeld in de handleiding die u bij deze accessoires aantreft.

De lijst van de apart te verkrijgen accessoires treft u aan in de geldende prijslijst.

1.3 SEMPRA PK.- 150

Onderstaande tabel geeft de nummers van de colli's die deel uitmaken van de te installeren verwarmingsketel.

De colli's worden weergegeven in de volgorde waarin ze voor de montage geopend moeten worden.

Ketel	SEMPRA PK. 153	SEMPRA PK. 154	SEMPRA PK. 155	SEMPRA PK. 156	
Ketelblok	FM1	FM2	FM3	FM4	 8800N043 A
Mantel + Isolatie	FT25	FT26	FT27	FT28	 8800N073 A Bevat de handleiding van de ketel
Bedieningspaneel - X (Standaard) of - R	FT41 of FT63	FT41 of FT63	FT41 of FT63	FT41 of FT63	 8800N075 A Bevat de handleiding van het paneel

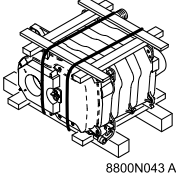
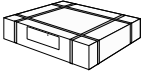
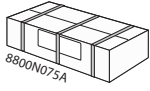
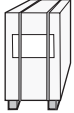


De montage van de eventueel bij de verwarmingsketel geleverde, apart te verkrijgen accessoires wordt behandeld in de handleiding die u bij deze accessoires aantreft.

De lijst van de apart te verkrijgen accessoires treft u aan in de geldende prijslijst.

1.4 SEMPRA PK.- 150 + OBC

Onderstaande tabel geeft de nummers van de colli's die deel uitmaken van de te installeren verwarmingsketel.

De colli's worden weergegeven in de volgorde waarin ze voor de montage geopend moeten worden.

Ketel	SEMPRA PK. 153 + OBC 162	SEMPRA PK. 154 + OBC 162	SEMPRA PK. 155 + OBC 162	SEMPRA PK. 156 + OBC 253	
Ketelblok	FM1	FM2	FM3	FM4	 8800N043 A
Mantel + Isolatie	FT25	FT26	FT27	FT28	 8800N073A Bevat de handleiding van de ketel
Bedieningspaneel - X (Standaard) of - R	FT41 of FT63	FT41 of FT63	FT41 of FT63	FT41 of FT63	 8800N075A Bevat de handleiding van het paneel
Sanitair-warmwatertoestel - OBC 162 of - OBC 252	BH105	BH105	BH105	BH106	 8800N030 Bevat de handleiding van het s.w.w.-toestel en de sensor
Paneel met reservoir	BH87	BH87	BH87	BH87	 8800N140
Set hydraulische koppeling verwarmingsketel/reservoir	BH75	BH75	BH73	BH75	 8800N046 Bevat de handleiding van de buizen

De montage van de eventueel bij de verwarmingsketel geleverde, apart te verkrijgen accessoires wordt behandeld in de handleiding die u bij deze accessoires aantreft.

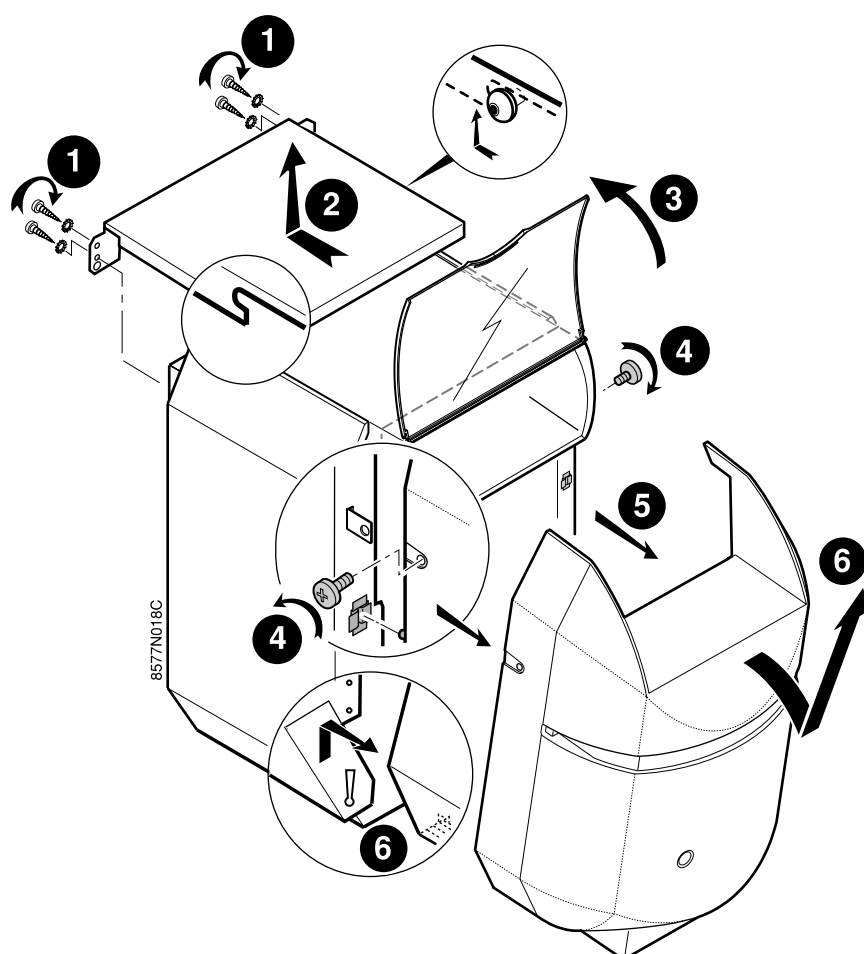
De lijst van de apart te verkrijgen accessoires treft u aan in de geldende prijslijst.

2 Montage BORA PU 150, BORA PU 150 + OBC

i Noodzakelijke gereedschappen en materialen:

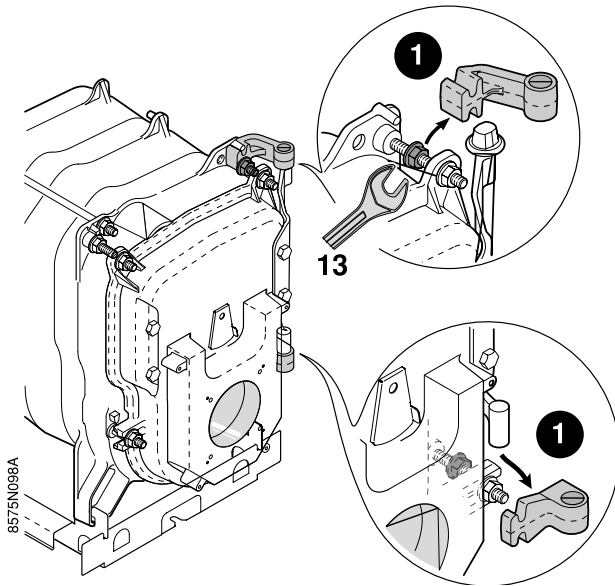
- 1 kruiskopschroevendraaier,
- 1 brede platte schroevendraaier,
- 1 sleutel van 13,
- 1 sleutel van 19.

1 Demontage van het bovenpaneel en de kap aan de voorkant



2 Omkering van de richting waarin de vuurhaarddeur geopend wordt (alleen als dat absoluut noodzakelijk is)

Oorspronkelijk opent de vuurhaarddeur naar rechts. Om de vuurhaarddeur naar links te openen, moet u als volgt te werk gaan:

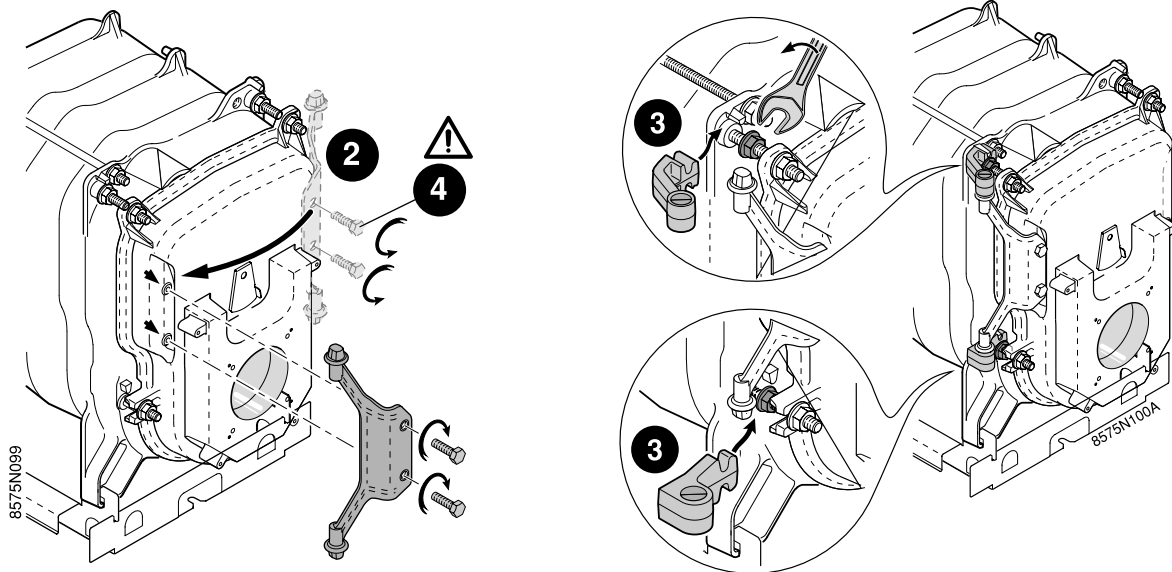


❶ De scharnieren demonteren.

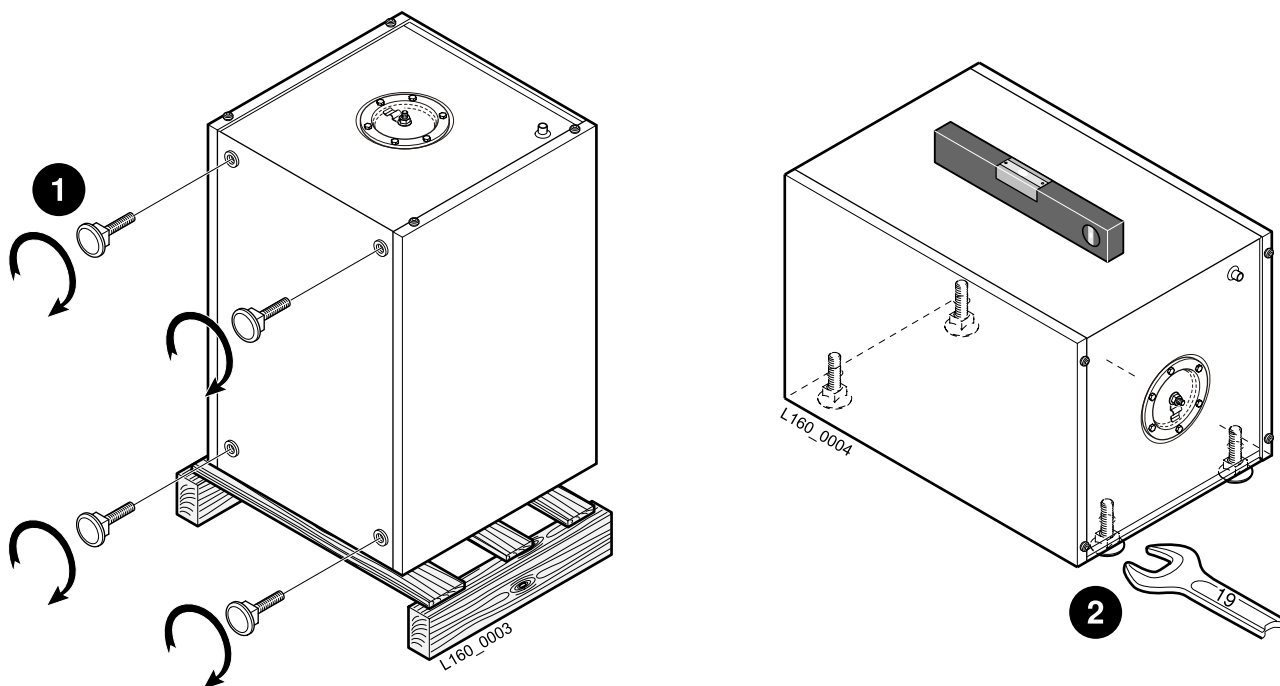
❷ De as demonteren en aan de linkerzijde monteren.

❸ De scharnieren aan de linkerzijde monteren.

❹ Zet de 2 schroeven ❹ terug op de rechterkant.



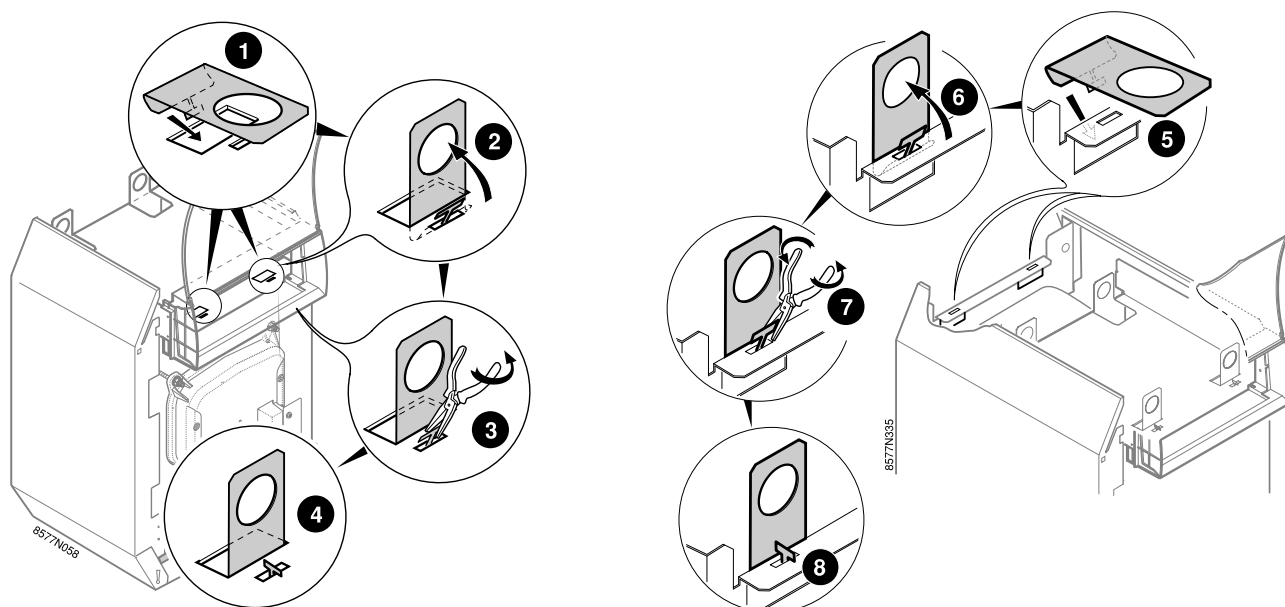
3 (uitsluitend BORA PU.. 150 + OBC) Montage van de verwarmingsketel op het warmwatertoestel



1 De 4 afstelbare poten op de bodem van het reservoir vastdraaien (de poten worden in het zakje bij de handleiding van het warmwatertoestel geleverd).

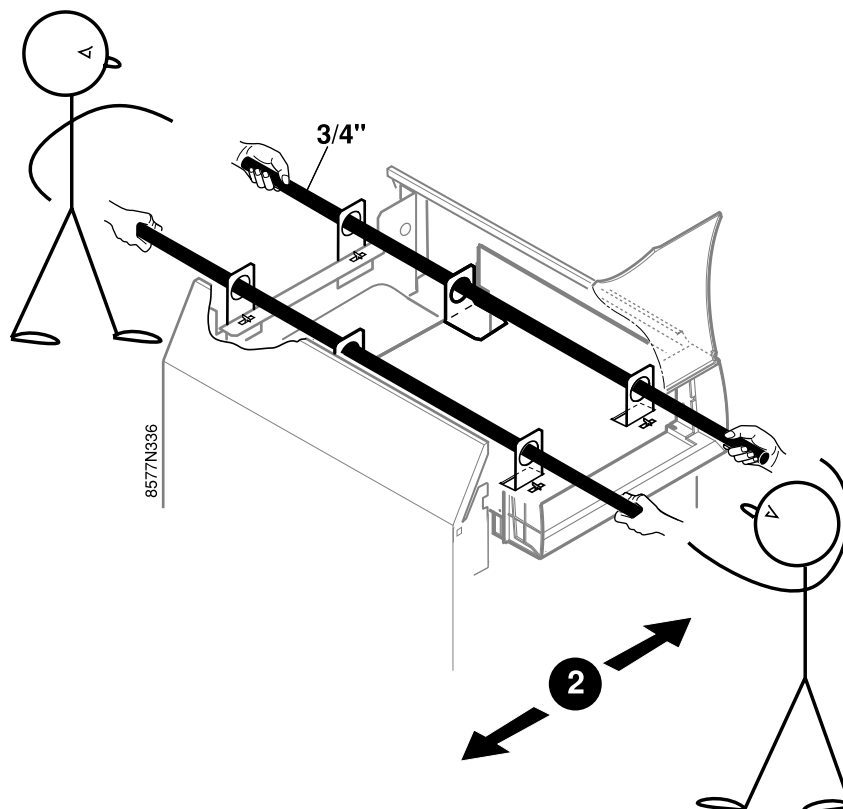
2 Het reservoir waterpas zetten door aan de afstelbare poten te draaien.

i Basismaat 35 mm. Instelling mogelijk tussen 35 mm en 40 mm.



1. De transportklepjes aan de voorzijde van de verwarmingsketel monteren
2. De transportklepjes op het dwarsstuk aan de achterzijde monteren (uitsluitend BORA PU..-154, 155, 156).

! Voor het verplaatsen van de verwarmingsketel: Minstens 2 personen voorzien

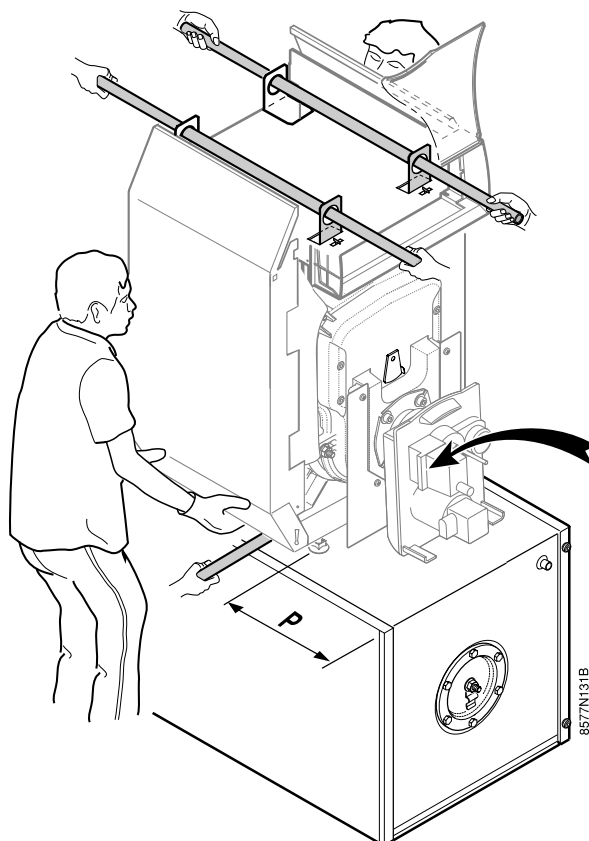


De ketel op het warmwatertoestel plaatsen en daarbij de maat P aan de voorzijde in acht nemen.

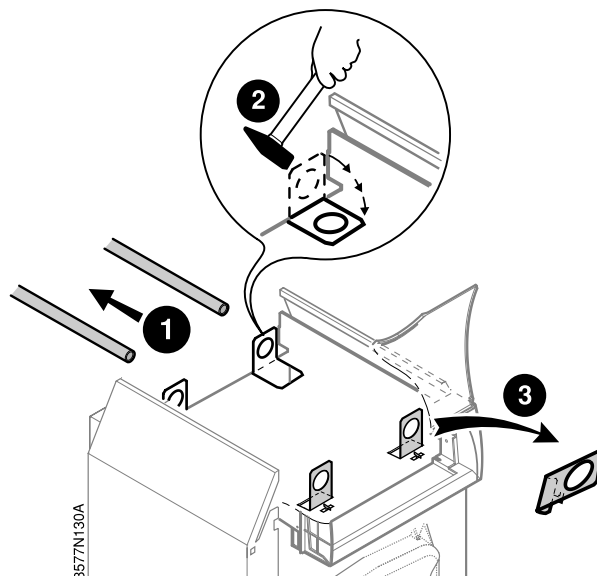
Model van de ketel	PU 153 + OBC 162 PU 154 + OBC 162 PU 156 + OBC 252	PU 155 + OBC 162
P (mm)	360	326

i De verwarmingsketel kan opgetild worden met behulp van 2 buizen \varnothing 3/4" of door gebruik te maken van de handgrepen aan beide zijden aan de onderkant.

! De ketel met handschoenen aanraken.



- ❶ De transportstangen verwijderen
- ❷ De klepjes terug naar achteren klappen.
- ❸ De klepjes aan de voorzijde verwijderen.



4 Plaatsing van het bedieningspaneel

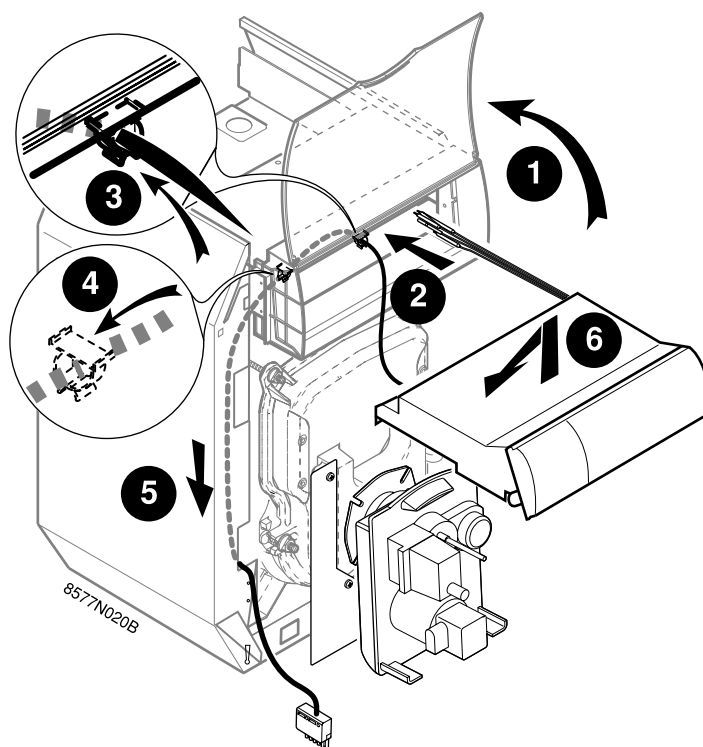
- ❶ Til het raampje op,
- ❷ De sensorcabels en de branderkabel in de opening steken,
- ❸ De branderkabel in de kabeldoorvoer plaatsen.

i De kabeldoorvoer is voormonteerd in het midden van de paneelhouder.

⚠ ❹ De branderkabel aan de tegenovergestelde kant van de scharnieren van de vuurhaarddeur plaatsen, overeenkomstig de eisen van de Europese veiligheidsnormen.

❺ Breng de branderkabel naar de voorzijde van de verwarmingsketel.

❻ Het bedieningspaneel in de opening schuiven.



5 Bevestiging van het bedieningspaneel. Plaatsing van de kabel van de brander

❶ Bevestigen met de plaatschroef 3.9 x 32 + ringetje (zwarte schroef).

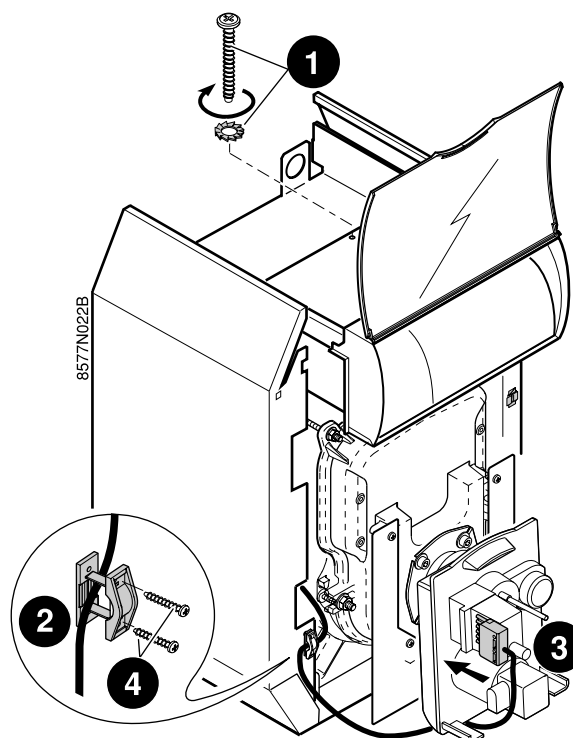
❷ De kabelklem op het zijpaneel monteren.

⚠ De kabelklem aan de zijde van de kabel van de brander monteren, tegenover de scharnieren van de vuurhaarddeur.

❸ De stekker aansluiten op de contactdoos van de brander.

⚠ De lengte van de kabel zodanig afstellen dat de kabel van de brander losgemaakt moet worden om de vuurhaarddeur te openen.

❹ De kabel bevestigen. Het overtollige deel van de kabel tussen de isolatie en het zijpaneel schuiven.

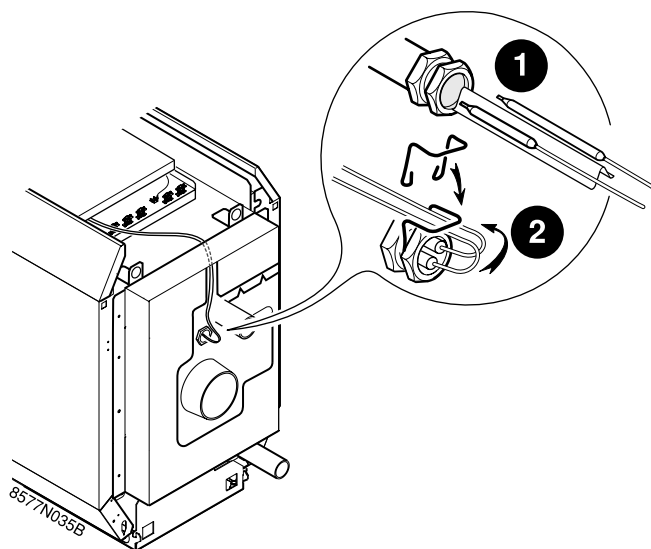


6 Plaatsing van de sensoren

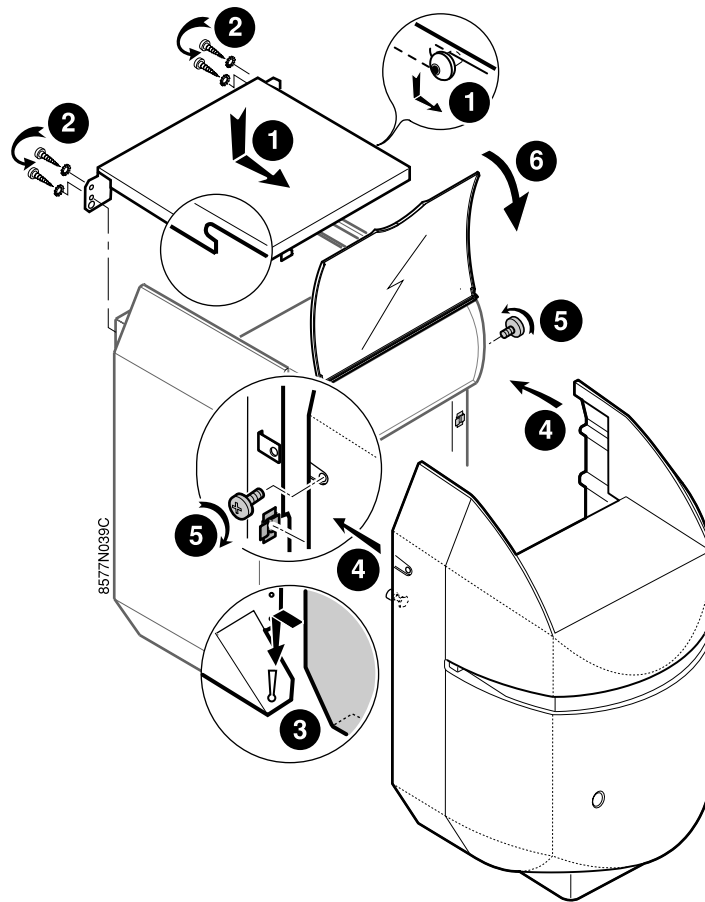
❶ De sensoren in de dompelbuis aan de achterzijde van de ketel plaatsen.

i de contactveer gebruiken

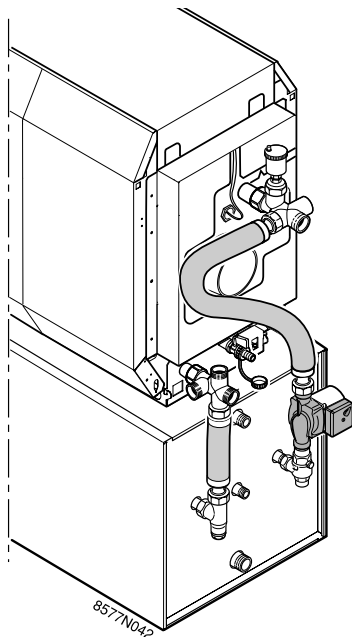
❷ De kabels op hun plaats houden met behulp van de veer voor de dompelbuis.




7 Montage van de voorkap en van het bovenpaneel

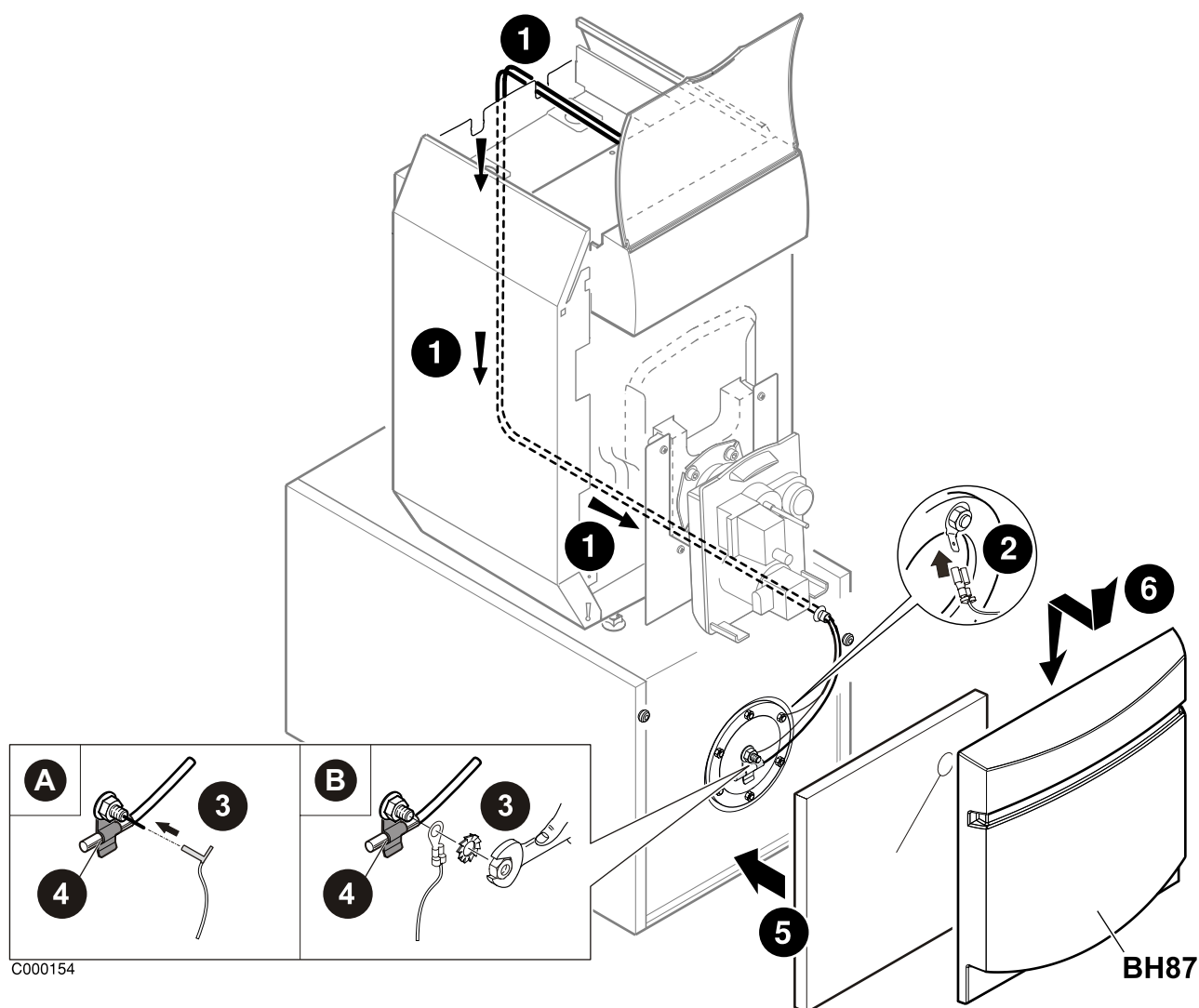


8 (uitsluitend BORA PU + OBC) Plaatsing van de verbindingbuizen ketel/s.w.w.-toestel



 De bij de set meegeleverde handleiding geraadpleegd worden.

9 (uitsluitend BORA PU + OBC) Plaatsing van de SWW-sensor en aansluiting elektriciteit TAS



C000154

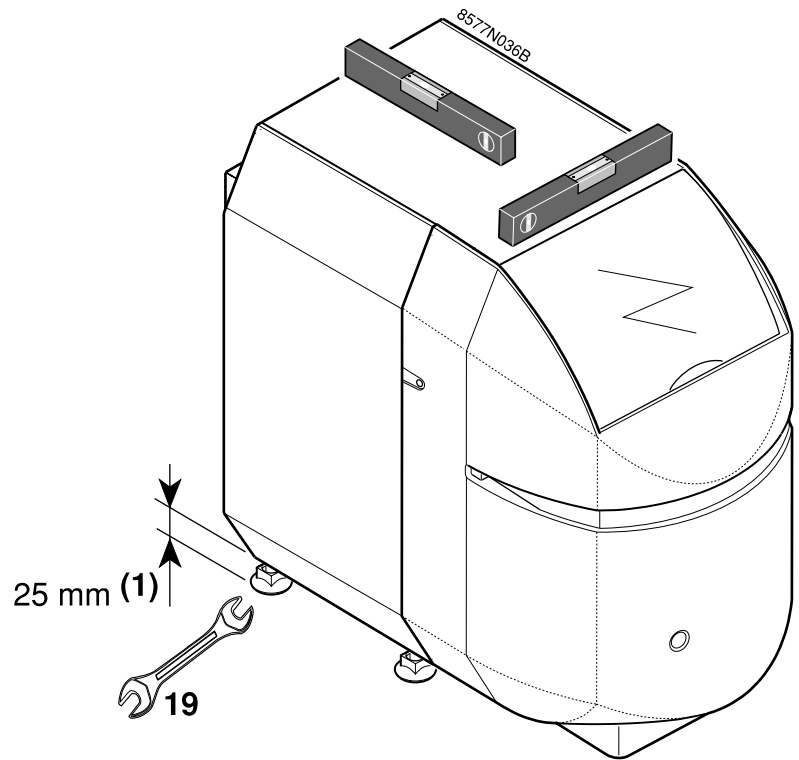
i De voedingskabel heeft een geleidingssysteem (klip en ronde kabelschoen), zodat verkeerde aansluitingen die tot beschadiging van de titaanode zouden kunnen leiden, vermeden worden.

- ➊ De kabel van de sensor en die van de TAS-anode in de koker van het warmwatertoestel steken.
- ➋ De klip aansluiten op de kabelschoen van het inspectieluik.
- ➌ De ronde kabelschoen rechtstreeks op het schroefdraadgedeelte van de TAS-anode plaatsen. Hem in deze stand met behulp van het kartelringetje en de moer.
- ➍ De SWW-sensor in het bevestigingslijpje op het inspectieluik van het reservoir steken. De elektriciteit aansluiten volgens de handleiding van het bedieningspaneel.
- ➎ De warmteisolatie plaatsen.
- ➏ Het voorpaneel van het warmwatertoestel vastklemmen.

10 Waterpas stellen

(1) Basismaat 25 mm. Instelling mogelijk tussen 25 mm en 40 mm.

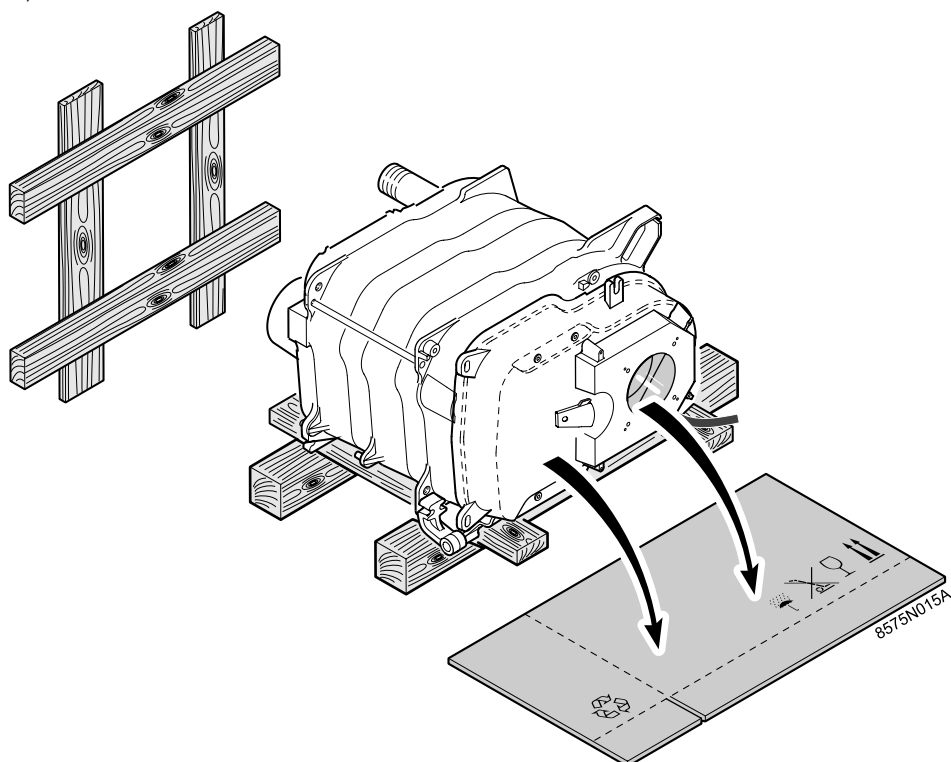
i Indien de ketel op een warmwatertoestel OBC 162 of OBC 252 geplaatst is, de poten volledig, tot de aanslag vastdraaien.



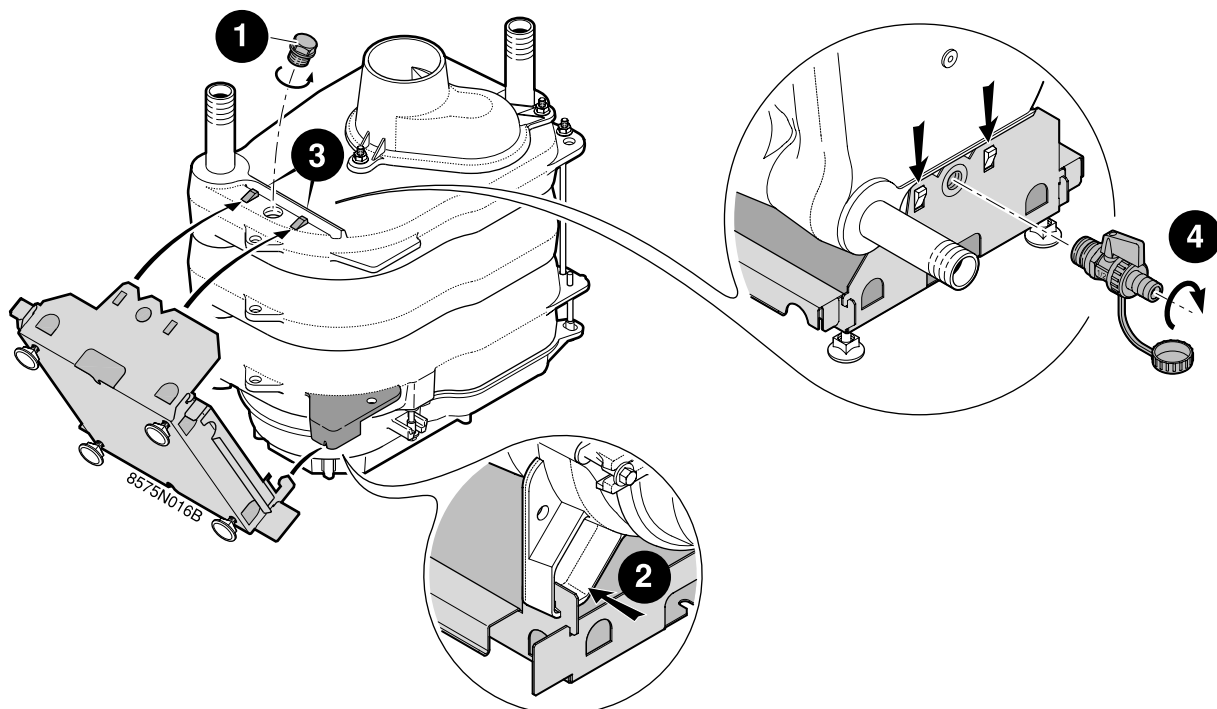
3 Montage SEMPRA PK 150, SEMPRA PK 150 + OBC

1

Colli FM 1, FM 2, FM 3, FM 4



2



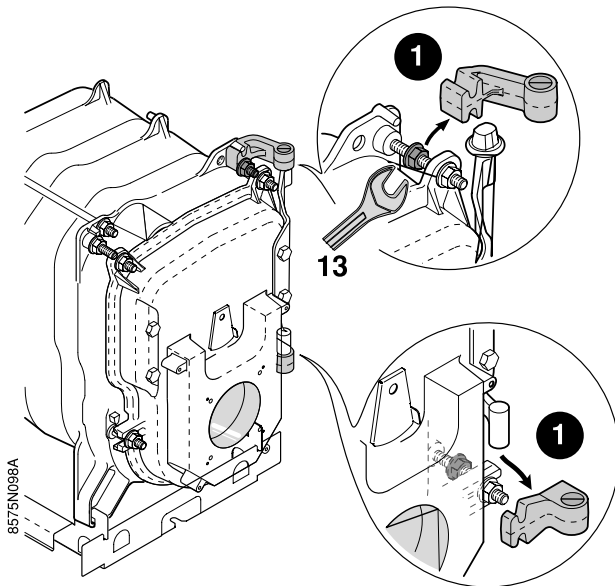
i De aftapkraan **4** wordt geleverd in het zakje met schroeven.

Maak de verbinding waterdicht met hennep of afdichtingspasta.

Plaats het ketellichaam op de poten.

3 Omkering van de richting waarin de vuurhaarddeur geopend wordt (alleen als dat absoluut noodzakelijk is)

Oorspronkelijk opent de vuurhaarddeur naar rechts. Om de vuurhaarddeur naar links te openen, moet u als volgt te werk gaan:

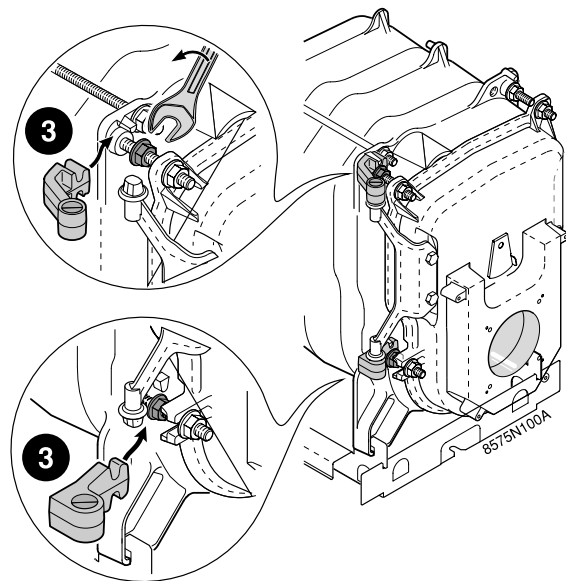
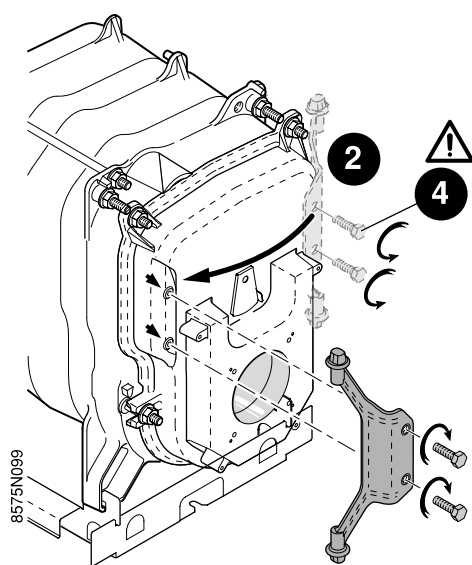


❶ De scharnieren demonteren.

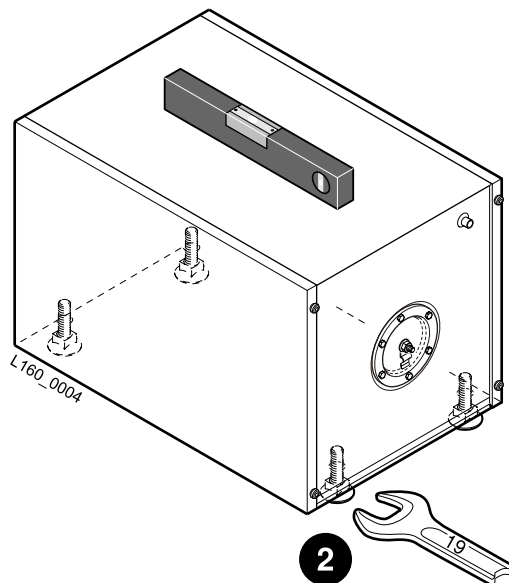
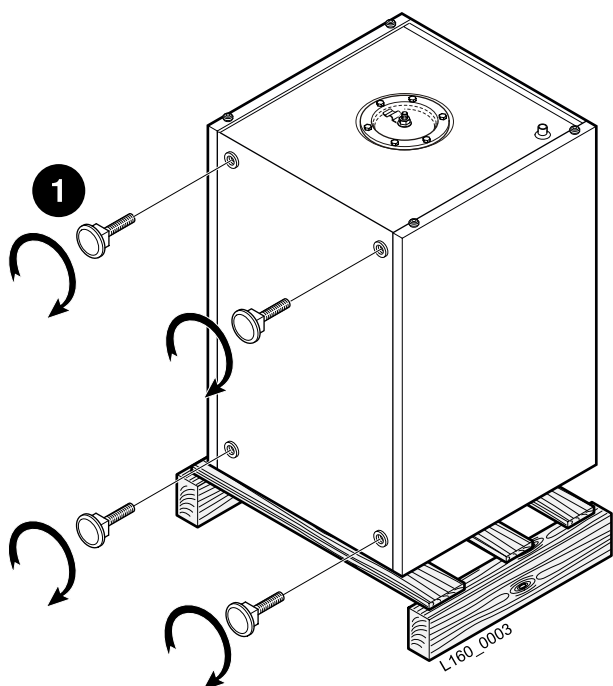
❷ De as demonteren en aan de linkerkant monteren.

❸ De scharnieren aan de linkerkant monteren.

❹ Zet de 2 schroeven ❹ terug op de rechterkant.



4 (uitsluitend SEMPRA PK + OBC) Montage van de verwarmingsketel op het warmwatertoestel



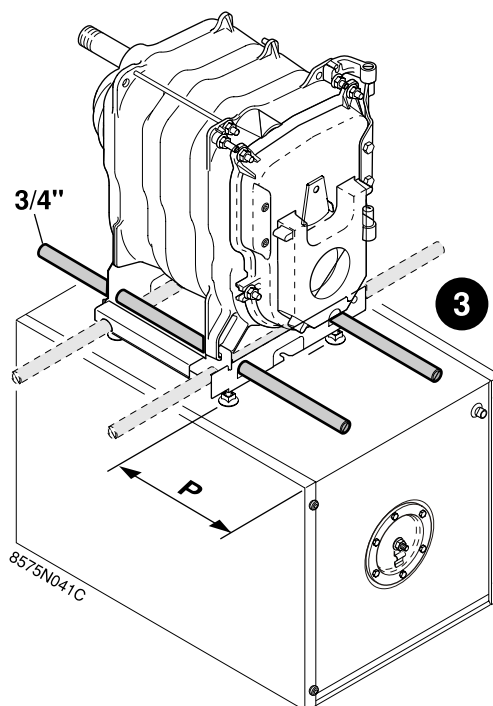
1 De 4 afstelbare poten op de bodem van het reservoir vastdraaien (de poten worden in het zakje bij de handleiding van het warmwatertoestel geleverd).

2 Het reservoir waterpas zetten door aan de afstelbare poten te draaien.

i Basismaat 35 mm. Instelling mogelijk tussen 35 mm en 40 mm.


3 De ketel op het warmwatertoestel plaatsen en daarbij de maat P aan de voorzijde in acht nemen.

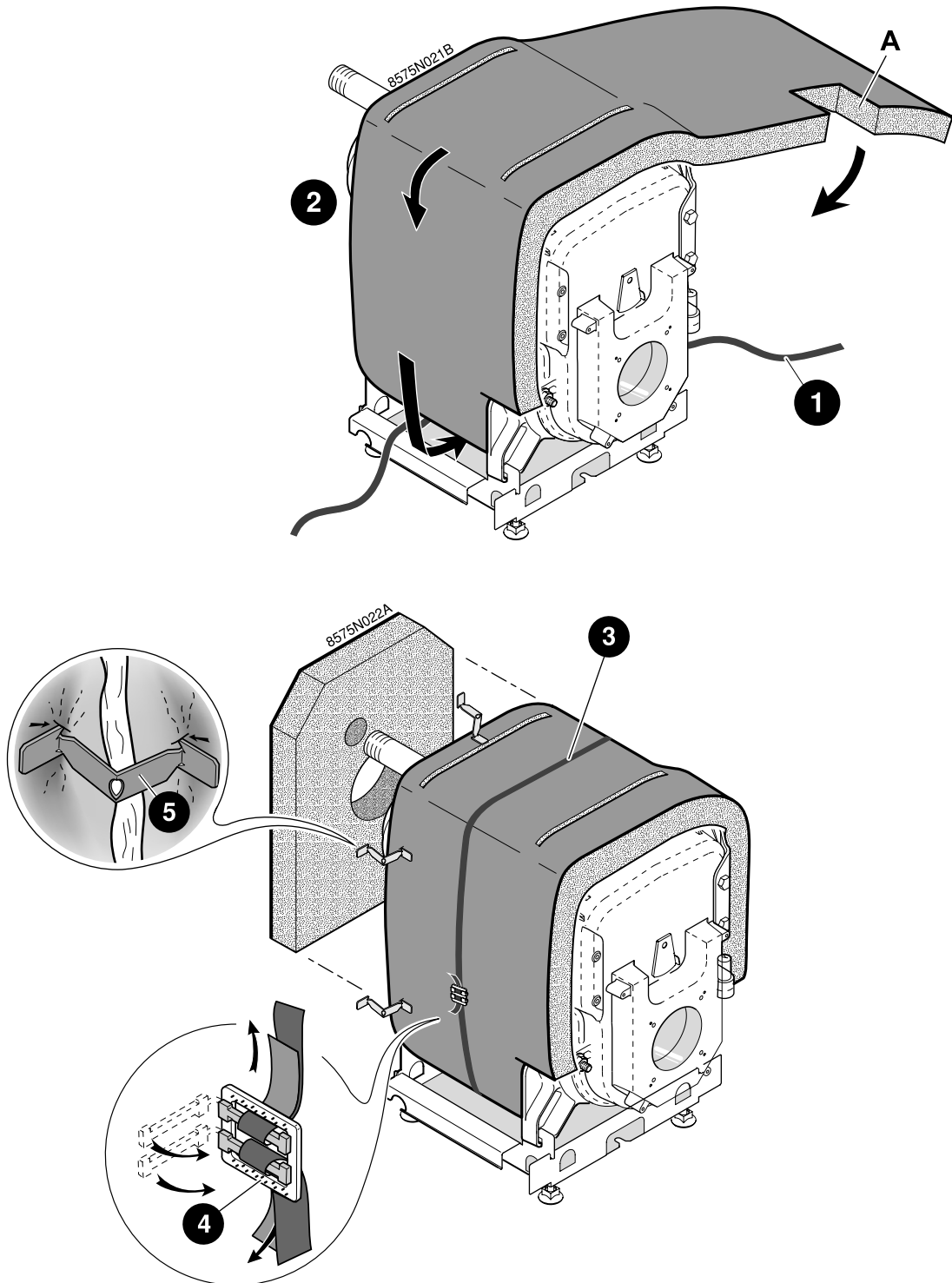
De ketel kan opgetild worden met behulp van 2 buizen \varnothing 3/4" geplaatst zoals aangegeven op de tekening.



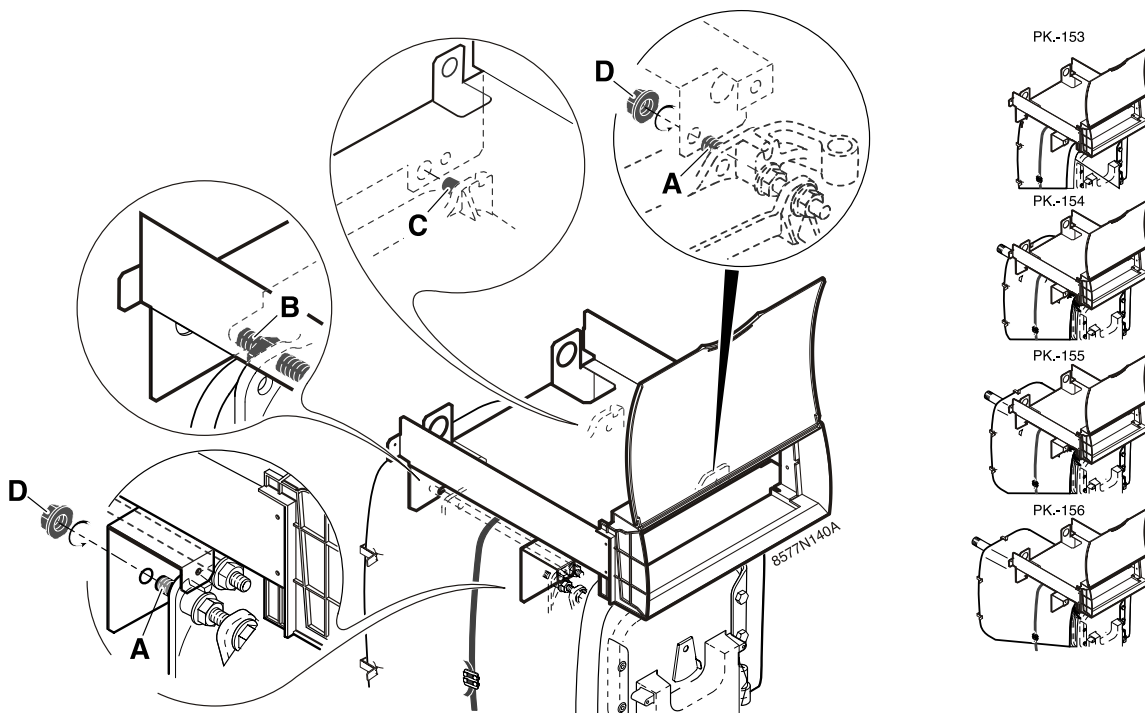
Model van de ketel	PK 153 + OBC 162 PK 154 + OBC 162 PK 155 + OBC 162 PK156 + OBC 252
P (mm)	146

5 Plaatsing van de isolatie

 Inkeping A aan de voorzijde.

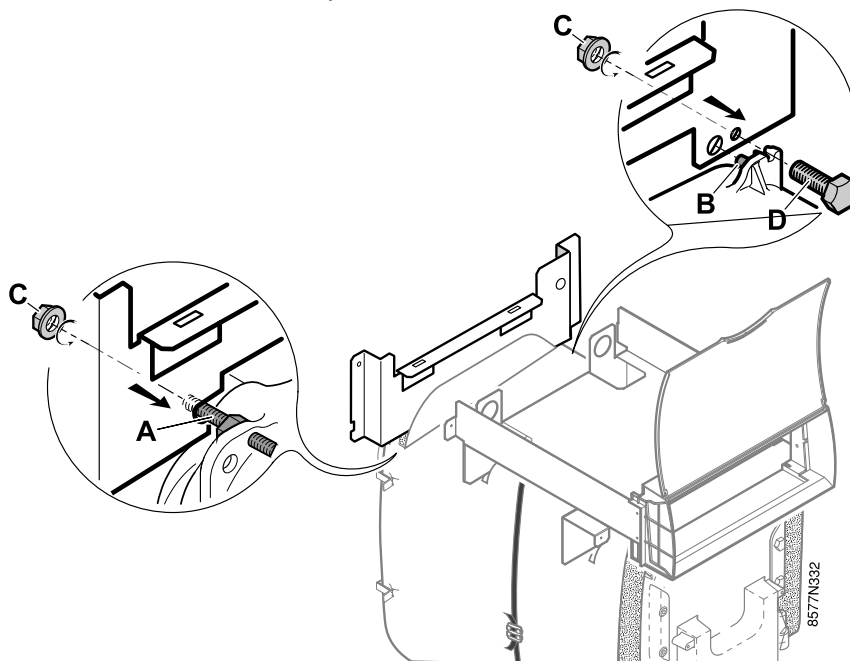


6 Montage van het ondersteunende dwarsstuk van het bedieningspaneel



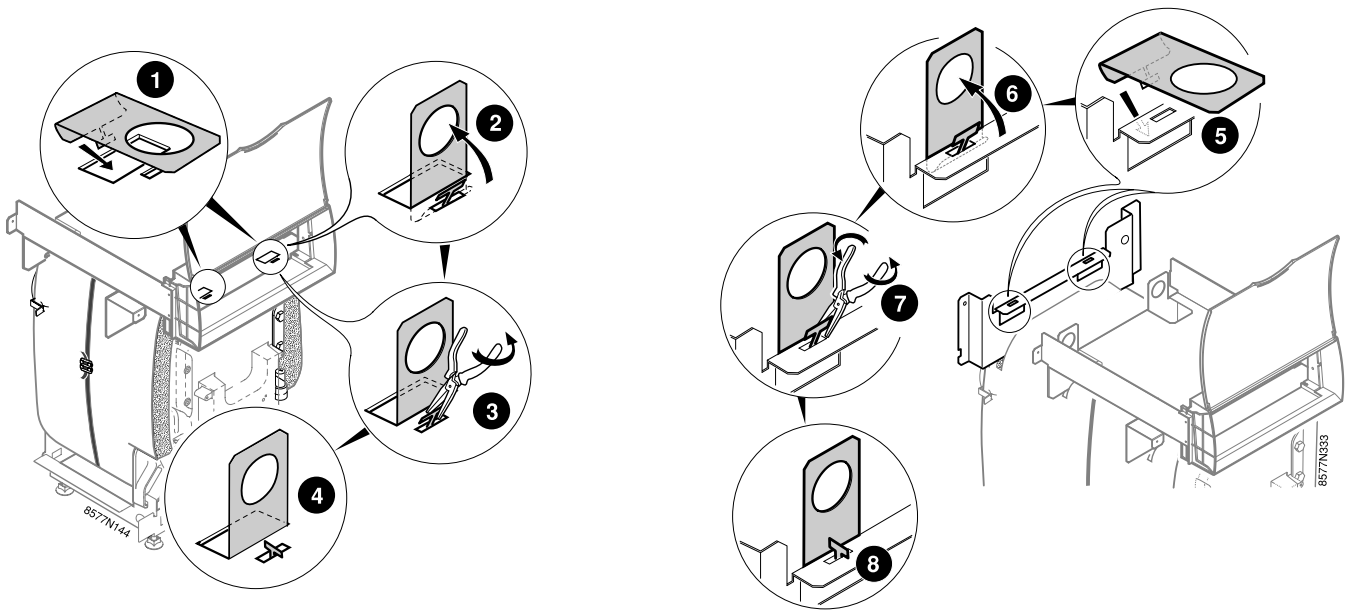
1. Het ondersteunende dwarsstuk op het ketellichaam plaatsen. Dit plaatsen op:
 - De pennen M8 (A) aan de voorzijde,
 - De assemblagestift (B) en de paspen van het 3e element (C).
2. Het dwarsstuk aan de voorzijde bevestigen door middel van de 2 flensmoeren HM8 (D).

Montage van het achterste dwarsstuk (uitsluitend SEMPRA PK 154, SEMPRA PK 155, PK 156)



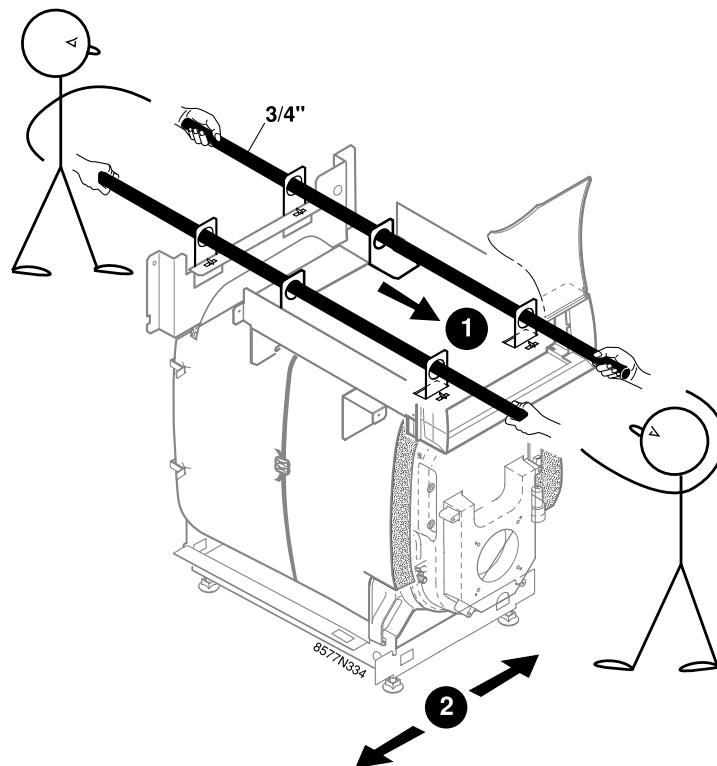
1. Het achterste dwarsstuk op de vleugels van het achterste element naar de buitenkant van de verwarmingsketel toe monteren. Dit plaatsen op:
 - De assemblagestift (A),
 - De paspen van het achterste element (B).
2. Op het achterste element bevestigen met 1 schroef HM8 x 30 + 2 flensmoeren (C).

7 Voor het verplaatsen van de verwarmingsketel

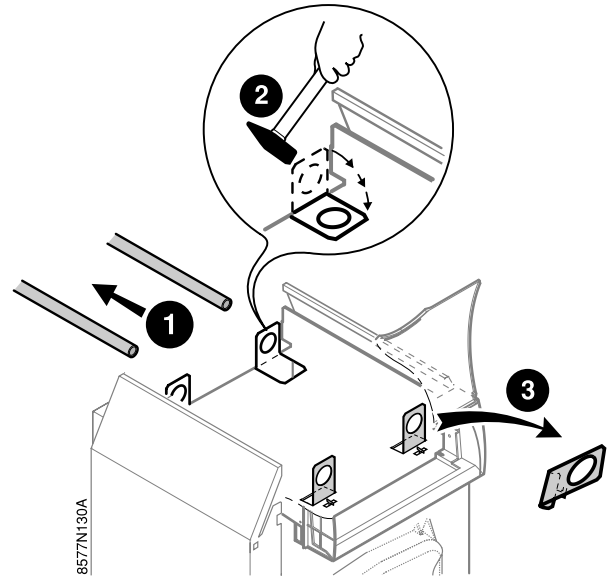


1. De transportklepjes aan de voorzijde van de verwarmingsketel monteren
2. De transportklepjes op het dwarsstuk aan de achterzijde monteren (uitsluitend PK.. 154, 155, 156).

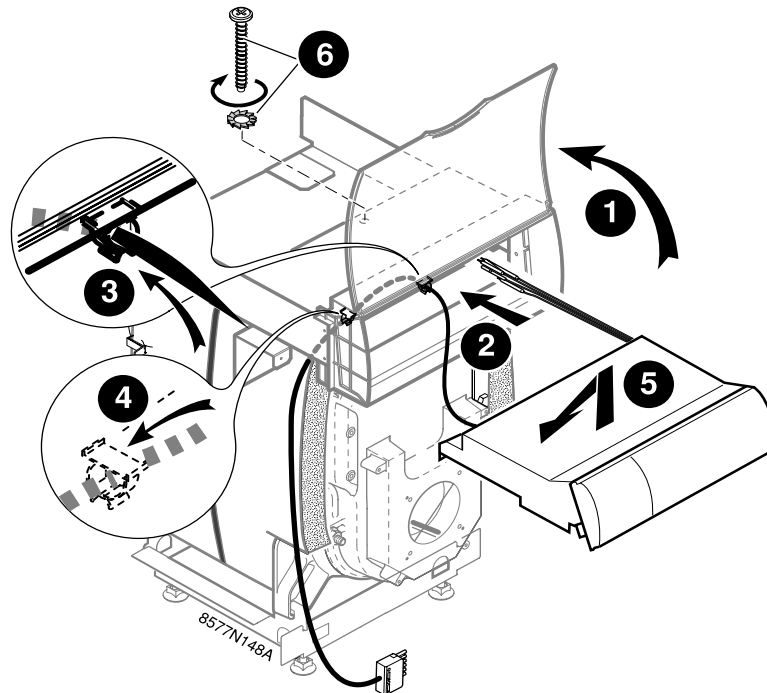
! Voor het verplaatsen van de verwarmingsketel: Minstens 2 personen voorzien



- 1 De transportstangen verwijderen.
- 2 De klepjes terug naar achteren klappen
- 3 De klepjes aan de voorzijde verwijderen.

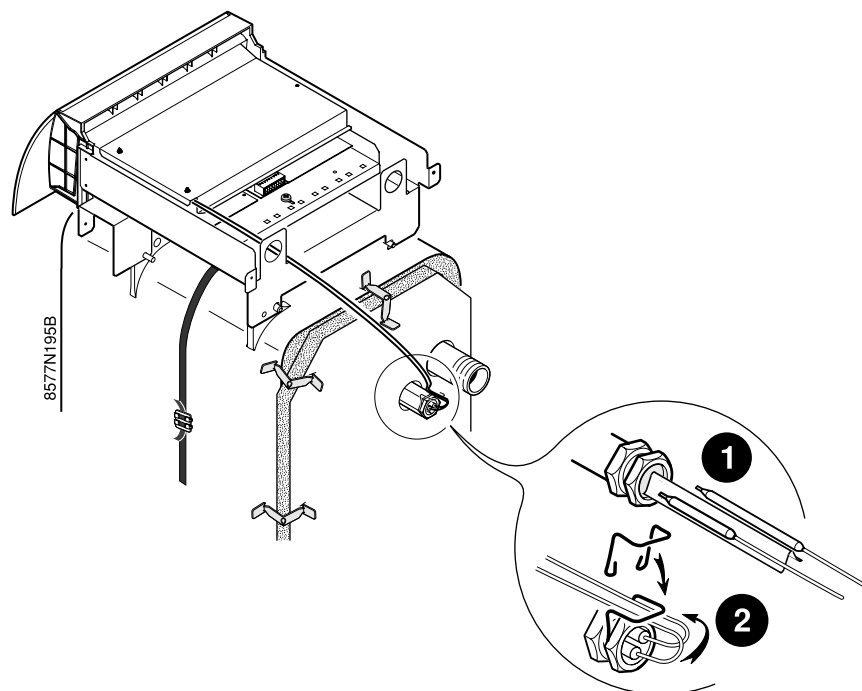


8 Plaatsing van het bedieningspaneel



- 1 Til het raampje op,
 - 2 De sensorkabels en de branderkabel in de opening steken,
 - 3 De branderkabel in de kabeldoorvoer plaatsen.
- i** De kabeldoorvoer is voorgemonteerd in het midden van de paneelhouder.
- !** 4 De branderkabel aan de tegenovergestelde kant van de scharnieren van de vuurhaarddeur plaatsen, overeenkomstig de eisen van de Europese veiligheidsnormen.
- 5 Het bedieningspaneel in de opening schuiven.
 - 6 Bevestigen met de plaatschroef 3.9 x 32 + ringetje (zwarte schroef).

9 Plaatsing van de sensoren

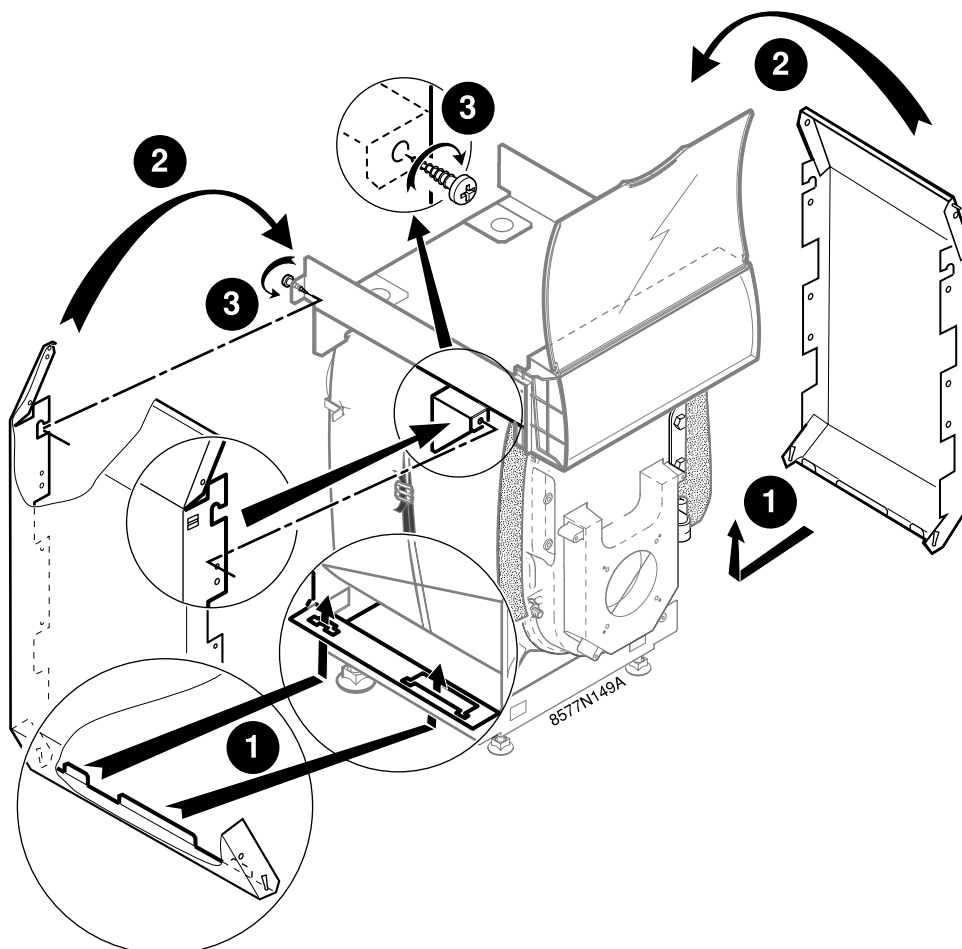


❶ De sensoren in de dompelbuis aan de achterzijde van de ketel plaatsen.

i de contactveer gebruiken

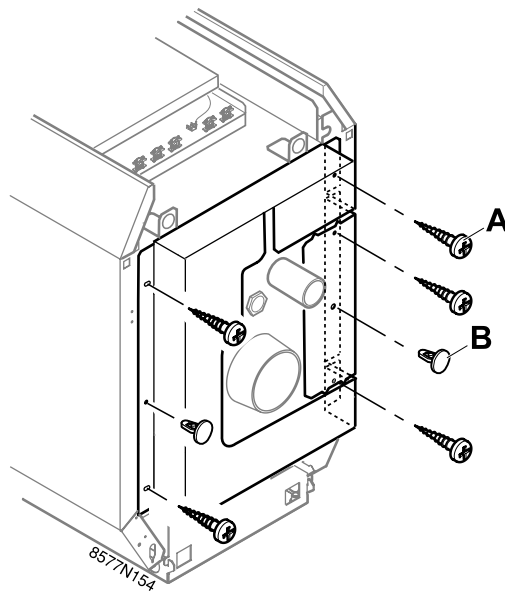
❷ De kabels op hun plaats houden met behulp van de veer voor de dompelbuis.

10 Montage van de zijpanelen



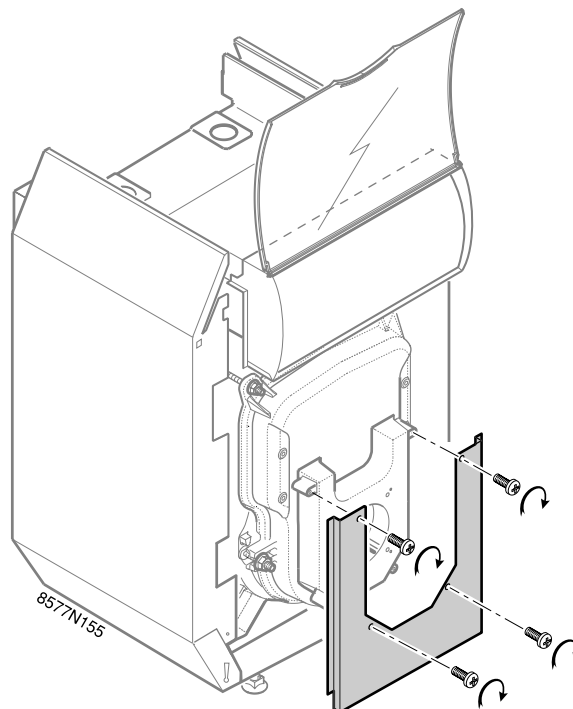
- 1 De onderste inkeping van het zijpaneel in het dwarsstuk van de sokkel plaatsen.
- 2 Het zijpaneel vasthaken aan de steunklepjes van het bedieningspaneel.
- 3 De zijpanelen bevestigen met behulp van de 2 plaatschroeven + kartelringetjes.

11 Montage van het achterpaneel



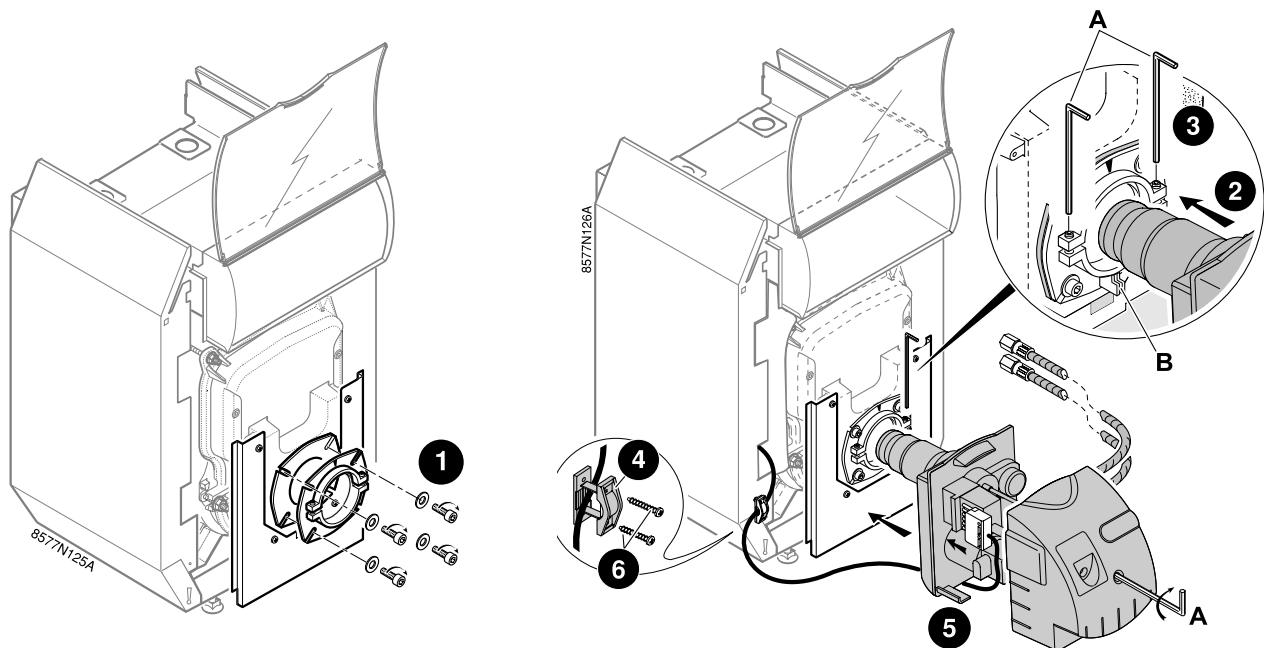
i A, B: U vindt deze onderdelen in het zakje met schroeven en moeren voor de ketelmantel.

12 Montage van het voorpaneel van de vuurhaarddeur



i Zwarte schroeven RLS M6 x 10 meegeleverd in het zakje schroeven. (bevindt zich in de colli van de mantel)

13 Montage van de brander



1 De flens en zijn pakking bevestigen.

2 De brander zo ver mogelijk op zijn plaats duwen. Deze in de onderste inkeping B plaatsen.

3 De brander bevestigen.

A: Zeskante sleutel 4 (meegeleverd met de brander).

4 De kabelklem op het zijpaneel monteren.

! De kabelklem aan de zijde van de kabel van de brander monteren, tegenover de scharnieren van de vuurhaarddeur.

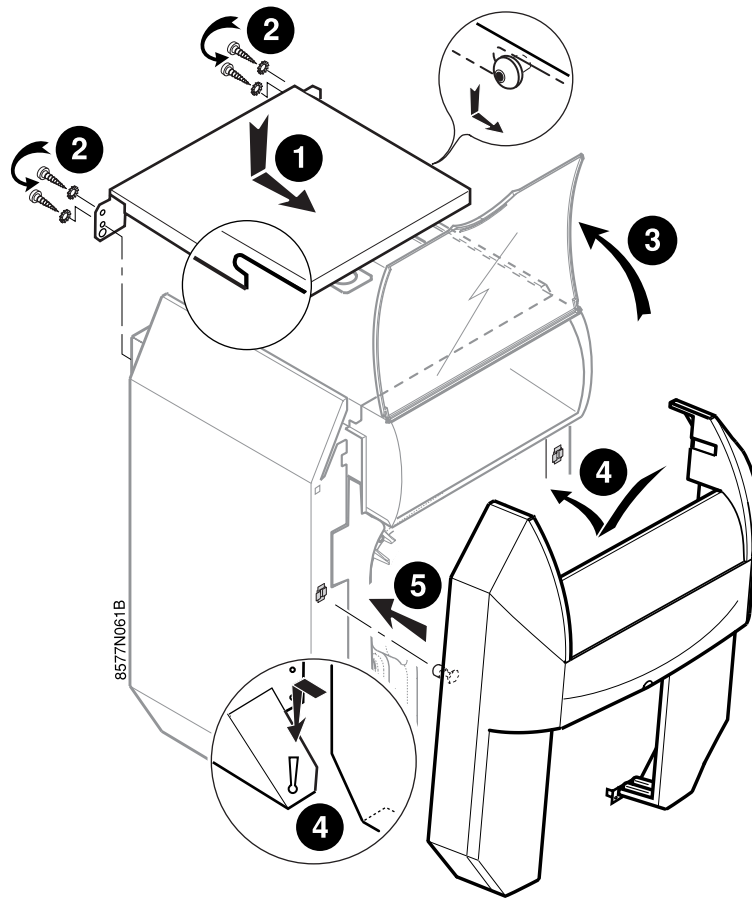
5 De kap demonteren. De stekker aansluiten op de contactdoos van de brander.

! De lengte van de kabel zodanig afstellen dat de kabel van de brander losgemaakt moet worden om de vuurhaarddeur te openen.


6 De kabel bevestigen. Het overtollige deel van de kabel tussen de isolatie en het zijpaneel schuiven.

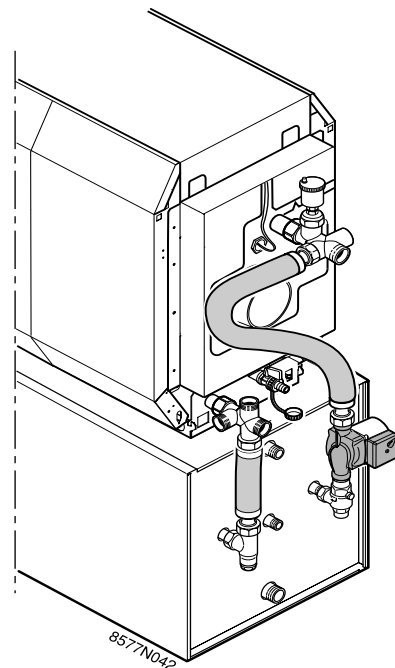
De kap van de brander weer monteren.

14 Montage van de voorkap en van het bovenpaneel

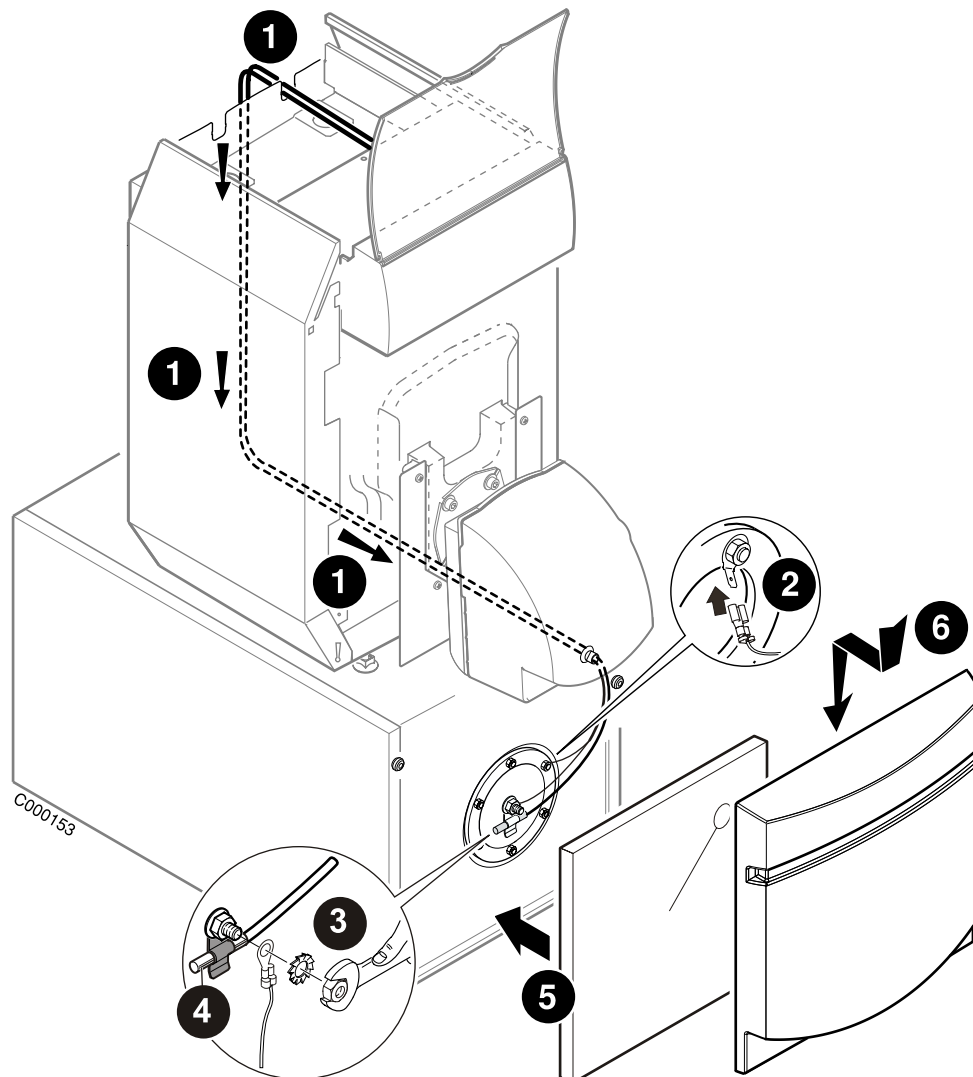


15 (uitsluitend SEMPRA PK + OBC) Plaatsing van de verbinding buizen ketel/s.w.w.-toestel.

 De bij de set meegeleverde handleiding geraadpleegd worden.



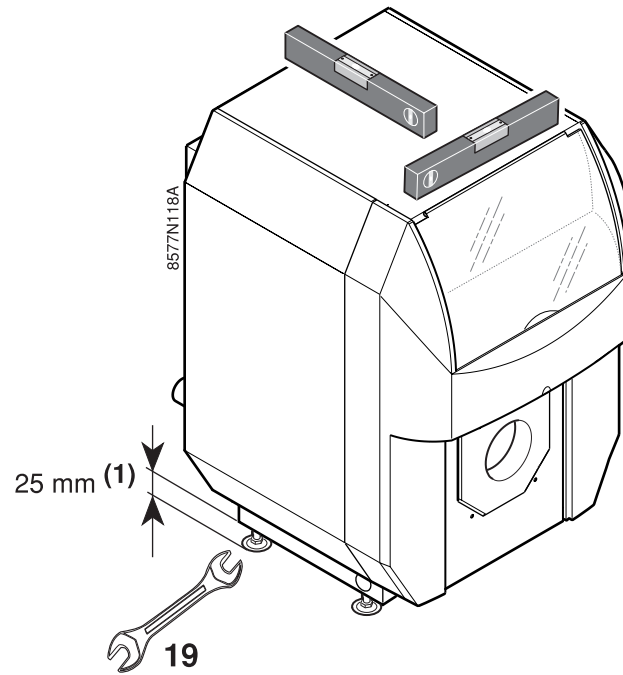
16 (uitsluitend SEMPRA PK + OBC) Plaatsing van de SWW-sensor en aansluiting elektriciteit TAS



i De voedingskabel heeft een geleidingssysteem (klip en ronde kabelschoen), zodat verkeerde aansluitingen die tot beschadiging van de titaanode zouden kunnen leiden, vermeden worden.

- ➊ De kabel van de sensor en die van de TAS-anode in de koker van het warmwatertoestel steken.
- ➋ De klip aansluiten op de kabelschoen van het inspectieluik.
- ➌ De ronde kabelschoen rechtstreeks op het schroefdraadgedeelte van de TAS-anode plaatsen. Hem in deze stand met behulp van het kartelringetje en de moer.
- ➍ De SWW-sensor in het bevestigingslipje op het inspectieluik van het reservoir steken. De elektriciteit aansluiten volgens de handleiding van het bedieningspaneel.
- ➎ De warmteisolatie plaatsen.
- ➏ Het voorpaneel van het warmwatertoestel vastklemmen.

17 Waterpas stellen



(1) Basismaat 25 mm. Instelling mogelijk tussen 25 mm en 40 mm.

i Indien de ketel op een warmwatertoestel OBC 162 of OBC 252 geplaatst is, de poten volledig, tot de aanslag vastdraaien.

© Auteursrechten

Alle technische en technologische informatie in deze handleiding, evenals door ons ter beschikking gestelde tekeningen en technische beschrijvingen, blijven ons eigendom en mogen zonder onze toestemming niet worden vermenigvuldigd.

Wijzigingen voorbehouden.

02/04/2013



7606770-001-01